



SLM6345

高耐压 2.5A 同步降压锂电池充电器

概述

特性

SLM6345 是一款面向5V交流适配器的2.5A锂离子电池充电器。它是采用550kHz固定频率的同步降压型转换器，具有高达90%以上的充电效率，自身发热量极小。

SLM6345集成了28V高压器件，可以有效防止浪涌电压或者是误接高电压适配器引起的芯片损坏，具有极高的安全性。

SLM6345包括完整的充电终止电路、自动再充电和一个精确度达±1%的4.45V预设充电电压，内部集成了防反灌保护、输出短路保护、芯片及电池温度保护等多种功能。

SLM6345采用小型化的DFN3x3-10L封装，并且只需极少的外围元器件，只需极小面积的PCB板，因此能够被嵌入在各种手持式应用中，作为大容量电池的高效充电器。

- 最高耐压可达28V
- 6.3V 输入过压保护
- 550kHz固定开关频率
- 高达90%以上的输出效率
- 最大2.5A的可调输出电流
- 输入电流自动识别，适配器自适应
- 无需防反灌电流二极管
- 无需外置功率 MOS 管或续流二极管
- 精度达到±1%的4.45V充电电压
- 可耐28V高压的充电状态双指示输出
- 关机电流仅20uA
- 2.9V涓流充电
- 软启动限制了浪涌电流
- 电池温度监测功能
- 输出短路保护功能
- 极小化的DFN3x3-10L封装

最大额定值

应用

- 输入电源电压 (V_{IN}): -0.3V~28V
- VGC: $V_{IN}-7V\sim V_{IN}+0.3V$
- NCHRG、NSTDBY: -0.3V~28V
- BAT: -0.3V~14V
- VS: -0.3V~14V
- LX: -0.3V~14V
- 其它: -0.3V~7V
- BAT短路持续时间: 连续
- 最大结温: 145°C
- 工作环境温度范围: -40°C~85°C
- 贮存温度范围: -65°C~125°C
- 焊接温度 (时间10秒): 260°C

- 电子烟
- 电动玩具
- 电动工具
- MP3、MP4播放器
- 数码相机
- 电子词典
- GPS
- 便携式设备、各种充电器

充电电流与电池电压关系图

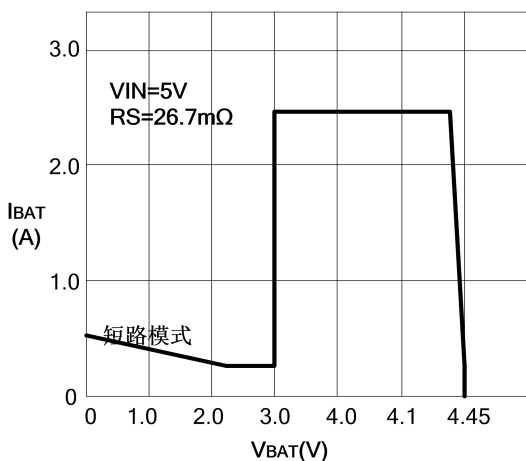


图1

应用提示

芯片的高效散热是保证芯片长时间维持较大充电电流的前提。

DFN3x3-10L封装的外形尺寸较小，出于对芯片的散热考虑，PCB板的布局需特别注意。用于耗散IC所产生的热量的散热通路从芯片至引线框架，并通过底部的散热片到达PCB板铜面。PCB板的铜箔作为IC的主要散热器，其面积要尽可能的宽阔，并向外延伸至较大的铜箔区域，以便将热量散播到周围环境中。

在PCB放置过孔至内部层或背面层在改善充电器的总体热性能方面也是有显著效果，见图3。在PCB板SLM6345位置，放置1.7*3.0mm的方形PAD作为SLM6345的散热片，并且在PAD上放置若干个0.8mm孔径的过孔作为散热孔。芯片焊接时将焊锡从PCB背面层灌进，使SLM6345底部自带散热片与PCB板散热片有效连接，从而保证SLM6345的高效散热。芯片的高效散热是保证芯片长时间维持较大充电电流的前提。

典型应用

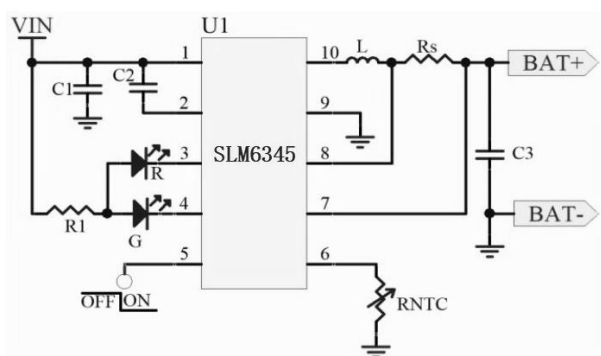


图2

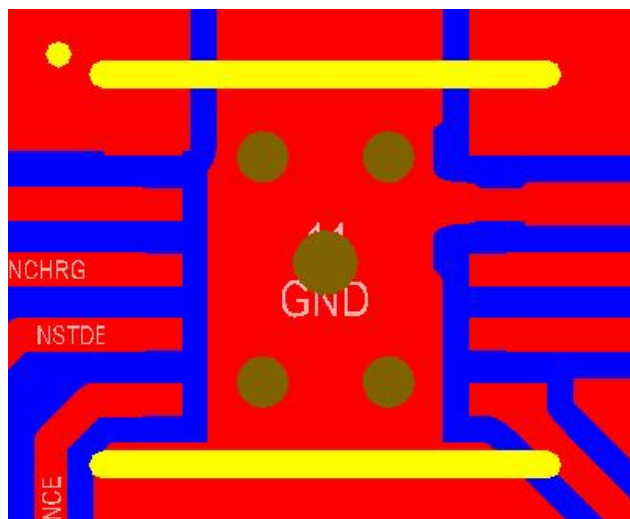


图3

当进行PCB板布局设计时，电路板上与充电IC无关的其他热源也需予以考虑，因为它们的自身温度将对总体温升和最大充电电流有所影响。

引脚功能表

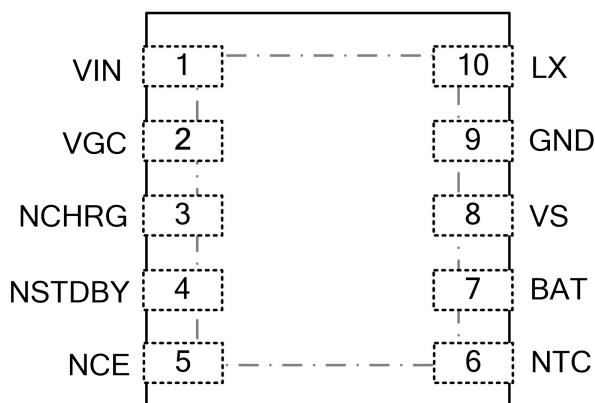


图 4. SLM6345 引脚封装图

引脚	名称	说明
1	VIN	输入电源端
2	VGC	内部驱动钳位端
3	NCHRG	电池充电指示端
4	NSTDBY	电池充电完成指示端
5	NCE	使能控制端
6	NTC	电池温度检测输入端
7	BAT	电池电压检测端
8	VS	电池电流检测端
9	GND	地
10	LX	开关端

引脚说明

VIN(引脚 1): 输入电压端，此端最高耐压为 28V，充电工作电压为 4.2~6.0V。

VGC(引脚 2): 内部驱动管的栅电压钳位，在此端与 VIN 之间接一个 0.1uF 的电容。

NCHRG(引脚 3): 充电状态指示端。当充电器向电池充电时，该管脚被内部开关拉至低电平，表示充电正在进行，否则该管脚处于高阻态。

NSTDBY(引脚 4): 充电完成指示端。当电池充电完成时，该管脚被内部开关拉至低电平，表示充电完成，否则该管脚处于高阻态。



SLM6345 高耐压 2.5A 同步降压锂电池充电器

NCE(引脚 5): 使能控制端。输入低电平将使芯片处于正常工作状态；输入高电平将使芯片处于禁止充电状态。NCE 管脚可以被 TTL 电平或者 CMOS 电平驱动。

NTC(引脚 6): 电池温度检测输入端。将该管脚接到电池的 NTC 传感器的输出端。如果 NTC 管脚的电压小于 180mV 或者大于 1.35V，意味着电池温度过高或过低，充电被暂停。如果 NTC 悬空，电池温度检测功能取消，其他充电功能正常。

BAT(引脚 7): 电池电压检测端。在充电停止时，BAT 管脚的漏电流小于 3uA。

VS(引脚 8): 电池电流检测端。此端与 BAT 之间连接一个高精毫欧电阻 R_S ，用来设置快充时充电电流，其算式为： $I_{BAT} = 0.0667 \div R_S$ (A)。

GND(引脚 9): 电源地。GND 端必须与芯片底部散热片，以及 PCB 板铺铜可靠连接。

LX(引脚 10): 内置功率 MOSFET 连接点。LX 为 SLM6345 的电流输出端与外部电感相连作为电池充电电流的输入端。